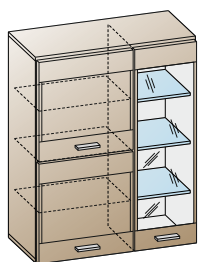


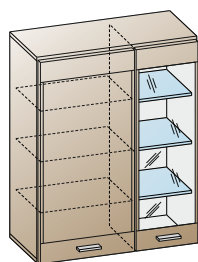
"ЛЕРОМ" - это гарантия высокого качества и экологической безопасности продукции.  
 Производство сертифицировано по Международному стандарту ISO 9001.  
 Декларация ПТС №: RU D-RU. AE83.B.00001; RU D-RU. AE83.B.00002; RU D-RU. AE83.B.00003.



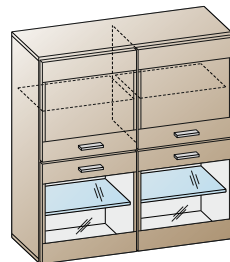
Россия, 442965, Пензенская область,  
 г. Заречный, проезд Фабричный, 11,  
 ООО "Мебельная компания "Лером"  
 e-mail: Info@lerom.ru http://www.lerom.ru  
 Тел./Факс: (8412) 65-33-01, 65-33-02, 65-33-03,  
 65-33-04, 65-33-05  
 Отдел сервиса: (8412) 65-33-06



АН-1621  
1080x896x355



АН-1622  
1080x896x355



АН-1623  
1080x1080x355



АН-1624  
1080x540x355

### АНТРЕСОЛЬ

наименование	вес секции	max допустимая нагрузка на секцию
АН-1621 АН-1622 АН-1623	60 кг	60 кг
АН-1624	30 кг	30 кг

Инструкция  
по сборке и эксплуатации мебели

**Уважаемые покупатели!**  
**Перед началом сборки необходимо проверить по комплектовочным ведомостям состав пакетов и комплекта фурнитуры.**

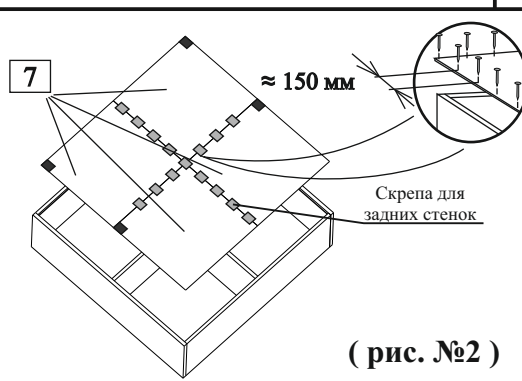
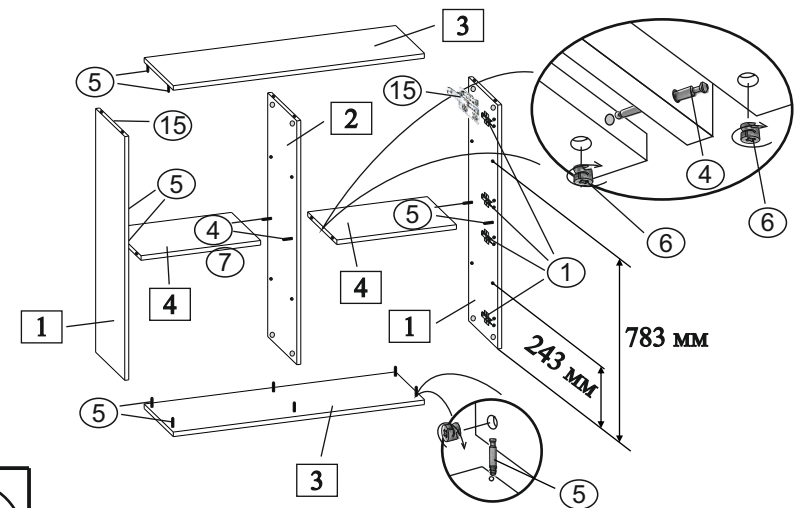
КОМПЛЕКТОВОЧНАЯ ВЕДОМОСТЬ				кол-во упаковок				
	*	наименование	размер	кол-во	АН-1621	АН-1622	АН-1623	АН-1624
Упаковка № 0065	1	боковая стенка	1048x330	2				
	2	перегородка	1048x320	1	-	-	1	-
	3	крышка	1080x330	2				
Упаковка № 0083	1	боковая стенка	1048x330	2				
	2	перегородка	1048x320	1	1	1	-	-
	3	крышка	896x330	2				
Упаковка № 0086	1	боковая стенка	1048x330	2	-	-	-	1
Упаковка № 0308	4	стенка горизонтальная	516x320	1	1	1	-	-
	5	полка	516x320	2				
Упаковка № 0311	3	крышка	540x330	2				
	4	стенка горизонтальная	508x320	1	-	-	-	1
	5	полка	508x320	1				
Упаковка № 0315	4	стенка горизонтальная	516x320	2	-	-	1	-
	5	полка	516x320	2				
Упаковка № 1922		створка глухая	536x536	1	-	-	-	1
Упаковка № 1924		створка стекло	536x536	1	-	-	-	1
Упаковка № 1926	6	створка стекло	1076x352	1	1	1	-	-
Упаковка № 1927		створка глухая	536x536	2	1	-	1	-
Упаковка № 1934		створка стекло	536x536	2	-	-	1	-
Упаковка № 1950		створка глухая	1076x536	1	-	1	-	-
Упаковка № 0628	7	задняя стенка ОДВП	532x532	4	-	-	1	-
Упаковка № 0640		задняя стенка ОДВП	1064x880	1	1	1	-	-
Упаковка № 0641		задняя стенка ОДВП	1064x524	1	-	-	-	1
Упаковка № 0806	8	полка стекло	506x317	1	-	-	-	1
Упаковка № 0807		полка стекло	514x317	2	-	-	1	-
Упаковка № 0810		полка стекло	330x317	3	1	1	-	-
	9	фурнитура		1	1	1	1	1

\* - Номер позиции соответствует детали на схемах сборки

**ПОРЯДОК СБОРКИ:**

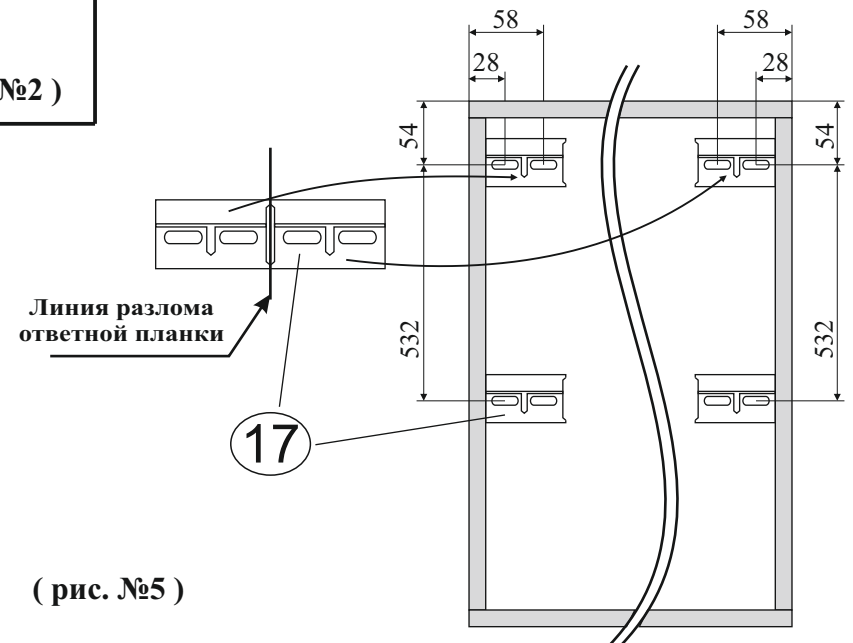
- К боковым стенкам (деталь №1) евроинтом 6,3x13 приворачиваем ответные планки петель (1) на места крепления створок (рис.№1).
- В боковые стенки (деталь №1), крышки (деталь №3) вворачиваем дюбель стяжки (5), в перегородку (деталь №2) вворачиваем дюбель (7) для АН-1621, 1622 .
- Для АН-1623: в перегородку вставляем дюбель стяжки (4), стягиваем горизонтальные стенки и перегородку между собой, притягиваем боковые стенки. Для АН-1621, 1622 стягиваем перегородку, боковую и горизонтальную стенки.
- С помощью эксцентриковой стяжки (4) (5) соединяем между собой (рис. №1) одну крышку, боковые стенки, перегородку, вставляем в пазы задние стенки (деталь №4). Далее крепим вторую крышку.
- Для АН-1623: по перегородке задние стенки прибиваются гвоздями (12) через скрепу (13) (рис. №2).
- К боковым стенкам евроинтом 6,3x19 (15) приворачиваем навесы (15) (рис.№3).
- Выбрав желаемый уровень, крепим к стене ответные планки навесов согласно схеме (рис. №5), предварительно сломав планку по линии разлома на две части (рис. №5). **ВНИМАНИЕ! Стена должна быть бетонной или кирпичной, толщиной не менее 100 мм, крепеж не входит в комплект поставки изделия!**  
**Крепеж приобрести отдельно с учетом веса антресоли и допустимой нагрузки.**
- Навешиваем антресоль, производим регулировку элемента по уровню (рис. №4) так, чтобы нагрузка распределялась на каждый навес, закрываем навес заглушкой.
- ВНИМАНИЕ!** После установки всех элементов стягиваем антресоль с соседними элементами с помощью межсекционной стяжки 8x30мм (11).
- С помощью шурупов 4x16 (1) приворачиваем петли (1) к створкам (деталь №6).
- Досверливаем отверстия под ручку Ø 5 мм**, приворачиваем ручки
- На петли устанавливаем демпфер (2).
- Устанавливаем заглушки (14) в свободные отверстия.

**( рис. №1 ) СХЕМА СБОРКИ ЭЛЕМЕНТА**



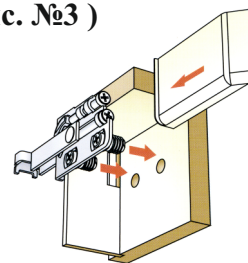
**( рис. №2 )**

**СХЕМА КРЕПЛЕНИЯ ОТВЕТНЫХ ПЛАНК К СТЕНЕ**

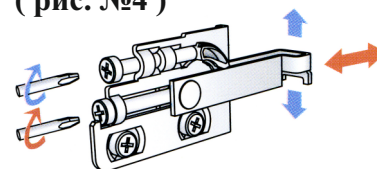


**( рис. №5 )**

**( рис. №3 )**



**( рис. №4 )**



КОМПЛЕКТ ФУРНИТУРЫ	*	АН-1621	АН-1622	АН-1623	АН-1624
Петля накладная (евроинт 6,3x13 + шуруп 4x16)	(1)	6 (12+12)	4 (8+8)	8 (16+16)	4 (8+8)
Демпфер для петли	(2)	3	2	4	2
Ручка S-167 + шуруп 4x35	(3)	3+6	2+4	4+8	2+4
Дюбель стяжки эксцентриковой двойной	(4)	-	-	2	-
Дюбель стяжки эксцентриковой	(5)	14	14	16	12
Эксцентрик стяжки эксцентриковой Н=13	(6)	14	14	20	12
Стяжка эксцентриковая Н=13 (дюбель укороченный+эксцентрик)	(7)	2+2	2+2	-	-
Заглушка стяжки эксцентриковой	(8)	16	16	20	12
Полкодержатель с фиксатором	(9)	8	8	8	4
Полкодержатель для стекла	(10)	12	12	8	4
Стяжка межсекционная	(11)	4	4	4	4
Гвоздь 2x20	(12)	10	10	14	4
Скрепа для задн. стенок	(13)	-	-	14	-
Заглушка для техн. отв D=5мм	(14)	14	16	8	16
Навес (левый+правый) (винт 6,3x19)	(15)	1+1	1+1	2+2	1+1
Заглушка (левая+правая)	(16)	1+1	1+1	2+2	1+1
Ответная планка к навесу	(17)	1	1	2	1