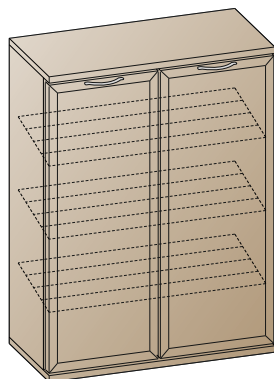


"ЛЕРОМ" - это гарантия высокого качества и экологической безопасности продукции.
 Производство сертифицировано по Международному стандарту ISO 9001.
 Декларация ТПС №: RU D-RU. AE83.B.00001; RU D-RU. AE83.B.00002; RU D-RU. AE83.B.00003.



Россия, 442965, Пензенская область,
 г. Заречный, проезд Фабричный, 11,
 ООО "Мебельная компания "Лером"
 e-mail: Info@lerom.ru http://www.lerom.ru
 Тел./Факс: (8412) 65-33-01, 65-33-02, 65-33-03,
 65-33-04, 65-33-05
 Отдел сервиса: (8412) 65-33-06



ТБ-1001
 Тумба
 1144x900x352

Для надежности установки композиции
 необходимо закрепить секции к стене
 с помощью уголка.

Инструкция
 по сборке и эксплуатации мебели

Уважаемые покупатели!
**Перед началом сборки необходимо проверить по комплектовочным
 ведомостям состав пакетов и комплекта фурнитуры.**

КОМПЛЕКТОВОЧНАЯ ВЕДОМОСТЬ				
	*	наименование	размер	кол-во
Упаковка №3017	1	боковая стенка	1080x330	2
Упаковка №3815	2	крышка	901x346	2
Упаковка №3611	3	задняя стенка ОДВП	1096x441	2
	4	брус соединительный	1079	1
Упаковка №3511	5	створка глухая	1076x446	2
Упаковка №908	6	сетка обувная	860	3
	7	фурнитура		1

КОМПЛЕКТ ФУРНИТУРЫ		*	
	Петля накладная (евровинт 6,3x13 + шуруп 4x16)	①	4 (8+8)
	Демпфер для петли	②	2
	Стяжка эксцентриковая Н=13 (дюбель + эксцентрик+заглушка)	③	8
	Опора	④	4
	Ручка + винт М4x27	⑤	2+4
	Уголок крепления к стене (комплект)	⑥	1
	Стяжка межсекционная	⑦	2
	Евровинт 6,3x13	⑧	12
	Заглушка для техн. отв D=5мм	⑨	40
	Фиксатор	⑩	14
	Шуруп 4x16	⑪	30
	Полкодержатель для сетки	⑫	12
	Заглушка полки сетчатой	⑬	24
	Ограничитель створки	⑭	4

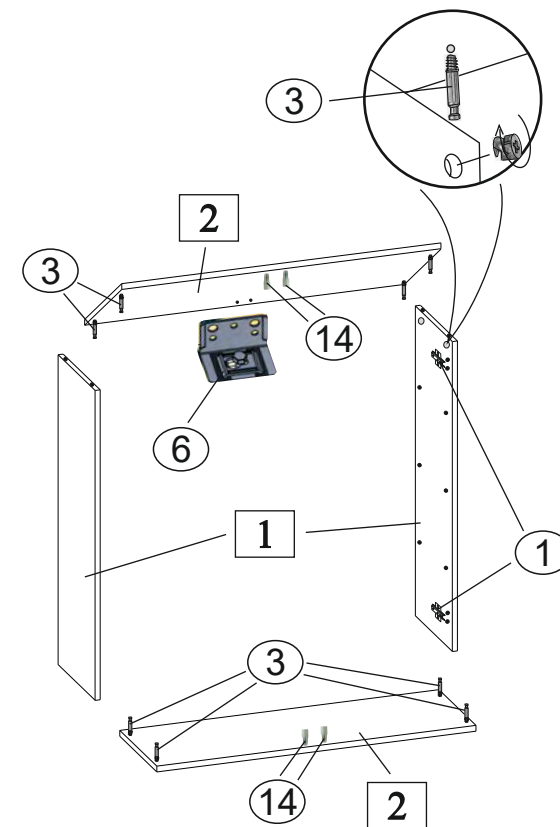
* - Номер позиции соответствует детали на схемах сборки

ПОРЯДОК СБОРКИ:

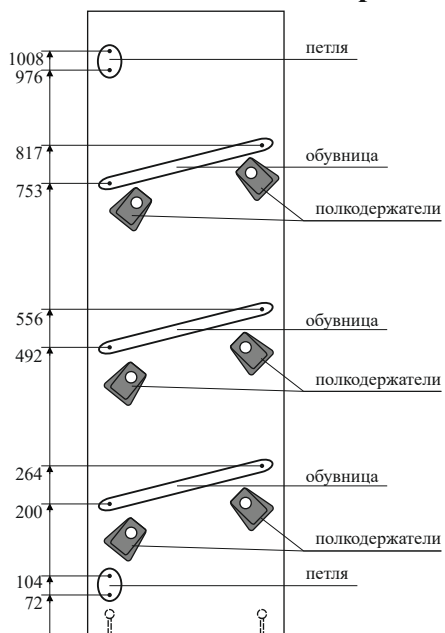
1. В крышки (деталь №2) вворачивается дюбель эксцентриковой стяжки (3), вставляем ограничитель створок (14).
2. Приворачиваем ответные планки петель (1) на боковые стенки (деталь №1).
3. На боковые стенки винтами 6,3x13 (8) крепим полкодержатели для обувной сетки (12) (рис. №2).
4. С помощью эксцентриковой стяжки (3) стягиваем боковые стенки и 1 крышку между собой (детали №1, 2).
5. Затем вставляем в пазы заднюю стенку (деталь №3). Далее крепим вторую крышку.
6. Для крепления задних стенок (деталь №3) (предварительно измерив диагонали корпуса - значения диагоналей должны быть равными) используем фиксаторы (10), размещая их согласно схеме (рис. №3). Предварительно просверлив отверстия диаметром 2,5мм через фиксатор прикручиваем шурупом 4x16 (11).
7. Шурупами 4x16 (11) к нижней крышке крепим опоры (4), предварительно просверлив отверстия диаметром 2,5мм согласно схеме. Устанавливаем корпус элемента по уровню (регулируется опорами) на место, выбранное для композиции.
8. К верхней крышке приворачиваем уголок (6), сверлом Ø12 мм просверливаем отверстие через уголок в задней стенке шкафа, в стене на глубину 60 мм.
9. Забивается анкер, через прижимную планку анкерным болтом крепим секцию к стене (рис. №4).
10. После установки всех элементов в композицию, необходимо закрепить их между собой с помощью межсекционной стяжки (7), предварительно просверлив отверстия Ø5 мм в соседних модулях.
11. С помощью шурупов 4x16 (1) приворачиваем петли к створкам (деталь №5). Навешиваем створки закрепив петли к ответным планкам, на петли (нижние) устанавливаем демпфер (2).
12. Досверливаем отверстия под ручку Ø 5 мм, приворачиваем ручки (5) с помощью винтов M4x27 (5) к створке. Производим выравнивание створок с помощью петель.
13. Устанавливаем заглушки (9) в свободные отверстия.

(рис. №1)

СХЕМА СБОРКИ ЭЛЕМЕНТА

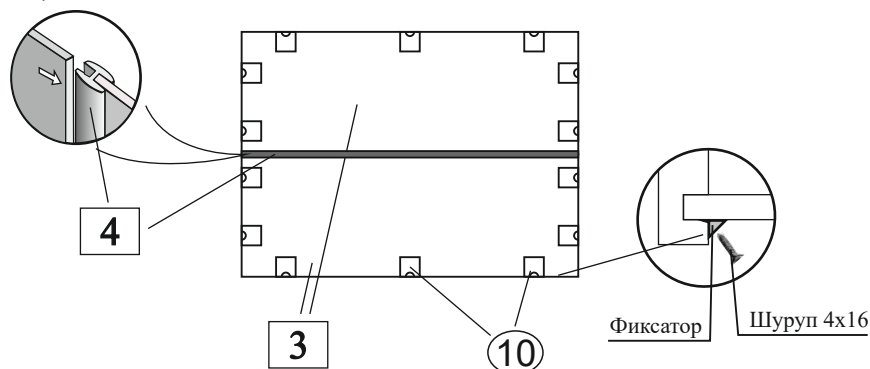


Расположение отверстий на боковой стенке и положение полкодержателей
(рис. №2)



(рис. №3)

СХЕМА РАСПОЛОЖЕНИЯ ФИКСАТОРОВ



(рис. №4)

